

# GN 323

## 实心手轮

- 铸铝，黑色环氧树脂涂层。
- 加厚边，所有侧边。

· 轮毂：

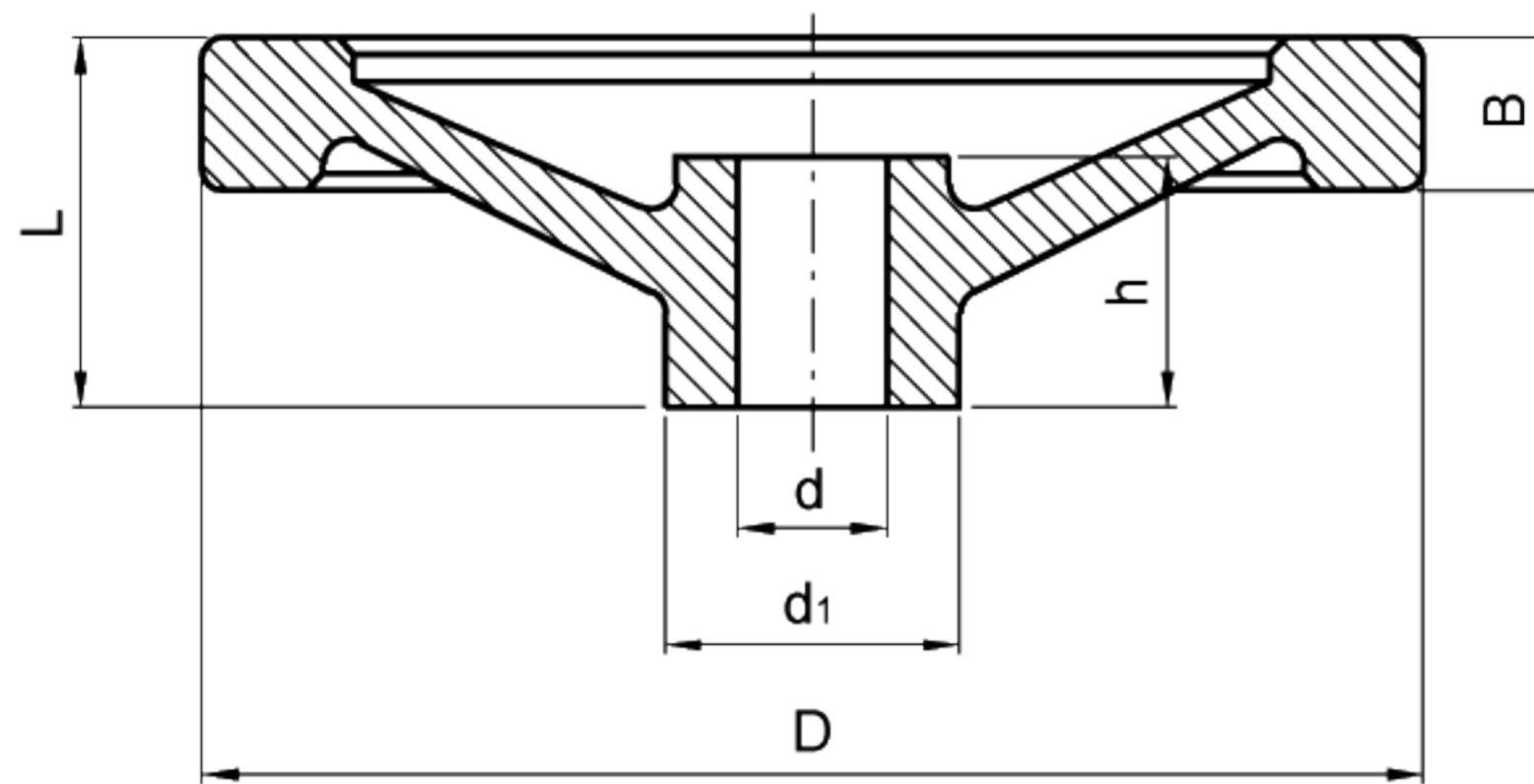
B = 标准H7规定公差的普通孔

K = 标准H7规定公差的铰孔，带DIN6885/1P9键槽(参见第669页表)。

- 轴向定位垫圈(根据用户要求)，型号GN184(第452页)
- 轴向和径向跳动低于IT12

可提供已装配GN000.4或者GN000.5安全联结衬套的GN323实心手轮(GN000.4, GN000.5参见第90-91页)。

有关用埋头螺钉，在轴上安装GN323手轮，请参见第668页GN110钻孔技术说明。



标准件	主尺寸				孔径			重量
型号	D	L	B	d <sub>1</sub>	d H7	h	键槽	g
GN 323-80-B10-A GN 323-80-K10-A	80	26	13	26	10	16	·	136 134
GN 323-100-B10-A GN 323-100-K10-A	100	30	14	28	10	17	·	211 209
GN 323-125-B12-A GN 323-125-K12-A	125	33	15	31	12	18	·	321 318
GN 323-140-B14-A GN 323-140-K14-A	140	36	16.5	36	14	19	·	438 434
GN 323-160-B14-A GN 323-160-K14-A	160	39	18	36	14	20	·	565 560
GN 323-200-B18-A GN 323-200-K18-A	200	45	20.5	45	18	24	·	926 921
GN 323-250-B22-A GN 323-250-K22-A	250	51	23	48	22	28	·	1546 1541